



# Maniglioni antipanico FAST

Versione da applicare



Istruzione



Residenziale



Commerciale



Sanità



Ospitalità

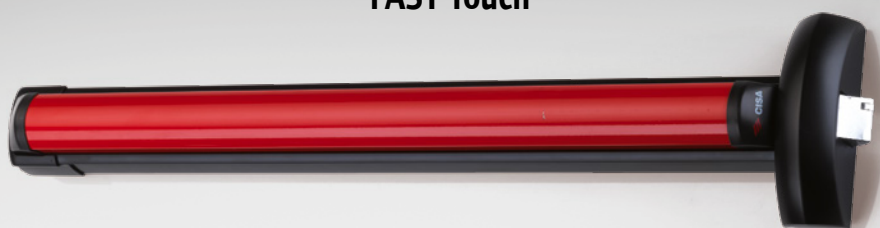
# *Più resistenti, più evoluti, più facili da installare*

Modularità, affidabilità, reversibilità, ampiezza di gamma e di accessori, adattabilità a ogni tipo di infisso e controllo attraverso elettromaniglie, incontri elettrici o microswitch.

Oltre alle caratteristiche che da sempre contraddistinguono i maniglioni CISA, la nuova gamma FAST si caratterizza per un'ulteriore evoluzione: un design dalle linee marcate e decise, accresciuta velocità e semplicità di installazione, perfetta intercambiabilità con la precedente versione.

I maniglioni antipanico FAST, infatti, abbinano a un'estetica di impatto, che sottolinea la robustezza e l'affidabilità del prodotto, tempi di installazione ridotti fino al 50% rispetto ai precedenti modelli.

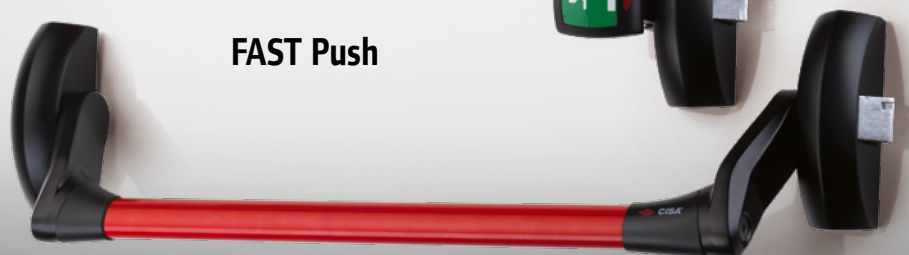
**FAST Touch**



**FAST Push-pad**



**FAST Push**



### **FAMILY FEELING**

Il nuovo design della gamma FAST è stato pensato con il principio dell'omogeneità per consentire una sintonia estetica e consentire quindi la coesistenza nello stesso ambiente di modelli diversi di maniglioni antipanico.



### **FACILITÀ DI MANUTENZIONE**

Su tutti i prodotti della gamma FAST, grazie al carter privo di viti di fissaggio, è possibile una rapida operazione di smontaggio della copertura per l'ispezione dei fissaggi del maniglione alla porta e per la lubrificazione necessaria. Altrettanto facile e veloce, senza l'ausilio di utensili, è il ripristino al termine dell'operazione. Manutenzione straordinaria ridotta.

### **SILENZIOSITÀ**

Il cavo di collegamento utilizzato sui maniglioni FAST riduce la rumorosità rispetto alle tradizionali aste.

### **PERFETTA INTERCAMBIABILITÀ CON LA PRECEDENTE VERSIONE**

Nello sviluppare il restyling della gamma, CISA si è posta come primo requisito il passaggio agile e immediato per i propri clienti dai precedenti modelli alle nuove versioni. La sostituzione di un maniglione antipanico CISA delle precedenti gamme con FAST è semplice, veloce e non richiede alcun intervento sulla porta.

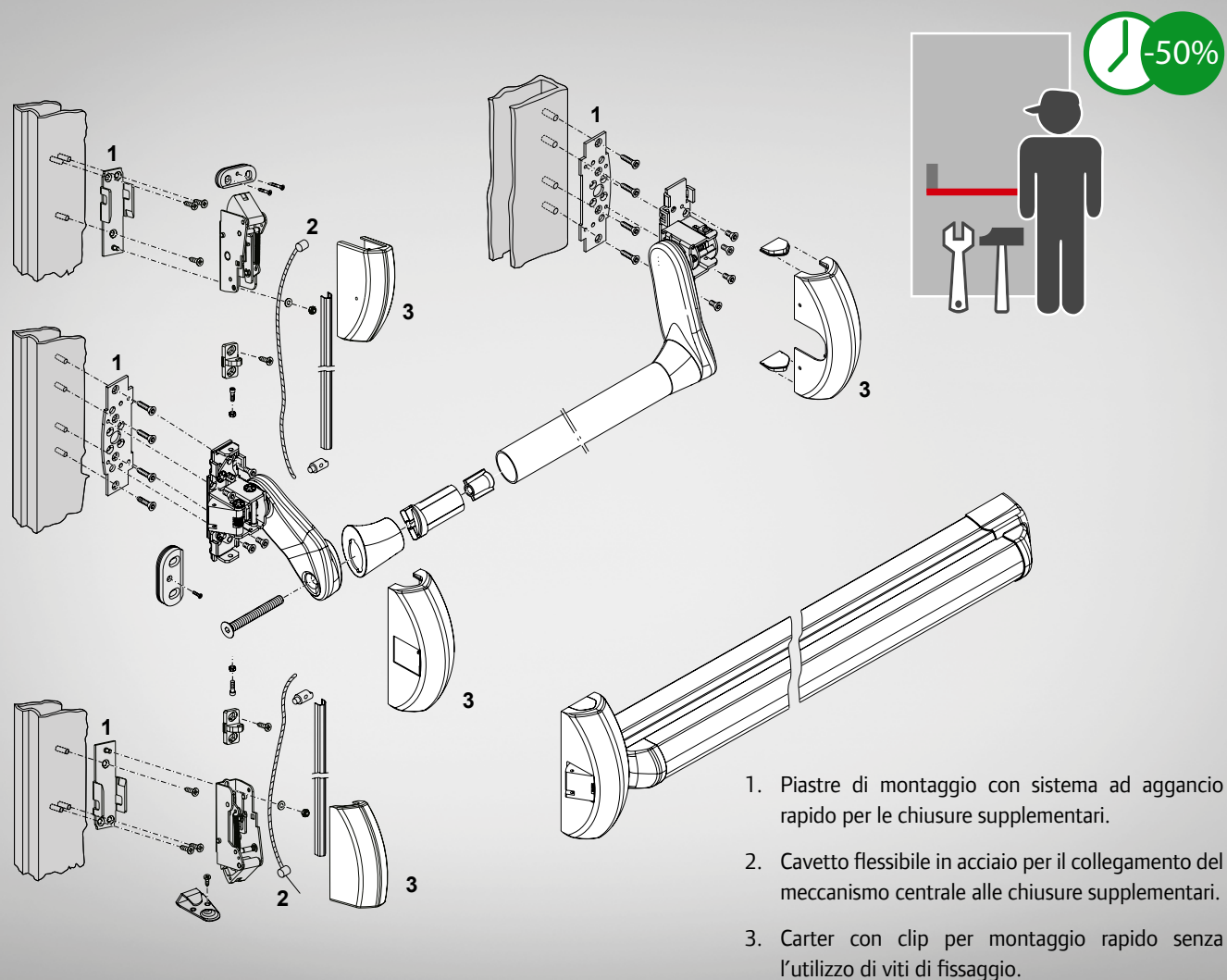
# *Installare non è mai stato così semplice e veloce*

## **FAST DIMEZZA I TEMPI DI INSTALLAZIONE**

Grazie alle nuove caratteristiche tecniche i tempi di installazione dei maniglioni FAST rispetto ai precedenti modelli si riducono fino al -50%. La riduzione dei tempi di installazione è data da:

- montaggio delle chiusure supplementari su piastre di supporto con sistema di aggancio rapido e possibilità di regolazione anche con il prodotto in opera;
- facilità di regolazione mediante cavo flessibile di collegamento tra il meccanismo e le chiusure supplementari;
- il posizionamento delle viti di regolazione sul meccanismo centrale permette all'installatore di operare in posizione ergonomica;
- semplificazione nelle istruzioni per il taglio barra, coperture e cavo senza dover prendere alcuna misura;
- la barra può essere facilmente installata dopo il fissaggio dei meccanismi;
- fissaggio rapido dei carter senza l'utilizzo di viti;
- semplificazione delle istruzioni.





1. Piastre di montaggio con sistema ad aggancio rapido per le chiusure supplementari.
2. Cavetto flessibile in acciaio per il collegamento del meccanismo centrale alle chiusure supplementari.
3. Carter con clip per montaggio rapido senza l'utilizzo di viti di fissaggio.

# Finiture

Non solo tecnologia. La ricerca estetica e la combinazione di colori conferiscono ai maniglioni FAST di CISA grande versatilità, una soluzione adatta per ogni tipo di ambiente.

In particolare le finiture PVD conferiscono al maniglione un ulteriore tocco di stile unito ad una elevata resistenza.



## Finiture verniciate FAST Touch e FAST Push



**Rosso RAL 3000**  
Fin. 41



**Giallo RAL 1004**  
Fin. 42



**Verde RAL 6001**  
Fin. 43



**Nero opaco**  
Fin. 44



**Bianco RAL 9010**  
Fin. 45



**Grigio RAL 9006**  
Fin. 97

## Finiture anodizzate per barra FAST Touch



**Anodizzato  
Alluminio Satinato**  
Fin. 62



**Anodizzato  
Bronzo**  
Fin. 64



**Ottonato**  
Fin. A1

## Finiture PVD per FAST Touch e FAST Push



**Acciaio Inox Satinato**  
Fin. C2



**Grigio tipo Inox**  
Fin. B9

### Protezione Antibatterica.

Il nuovo trattamento antibatterico per maniglioni antipanico offre numerosi vantaggi:

- è sicuro per l'uomo; protegge contro la diffusione di microrganismi;
- inibisce la crescita di batteri e muffe pericolose;
- fornisce protezione continuativa.

Tutti i modelli Cisa Fast Plus, in ogni variante colore, saranno consegnati completi del trattamento antibatterico.

### Certificazioni.

Il trattamento è stato testato con successo su due dei ceppi batterici più diffusi: Staphylococcus aureus. Cisa si è affidata ad un laboratorio esterno, che ha eseguito le prove secondo la normativa europea iso 22196:2011.

**CISA  
FAST  
PLUS**  
ANTIBACTERIAL  
PROTECTION

# Le normative europee e certificazione CE



Dal 2002 il tema delle uscite di sicurezza è stato regolamentato da due specifiche norme europee: EN 1125 per i dispositivi per le uscite antipanico e EN 179 per i dispositivi per le uscite di emergenza. Il 16 dicembre 2008 la normativa EN 1125:1997:02 è stata aggiornata ed è stata pubblicata la NUOVA NORMA EUROPEA sui maniglioni antipanico EN 1125:2008. Ne consegue che dal 1° gennaio 2010 possono essere immessi sul mercato solo prodotti marcati con la nuova norma.

CISA ha già superato tutti i test ed ottenuto in data 2 gennaio 2009 i certificati nuovi relativi a tutte le versioni "Applicare" e nel 2002 è stata la prima azienda in Italia a introdurre la marcatura CE sui maniglioni.

Da ricordare che dal 2013 è in vigore l'obbligo di legge di sostituire i maniglioni antipanico non marcati CE.

Principali contenuti della norma EN 1125:2008

- 1) Un maniglione antipanico deve essere sempre apribile in qualsiasi momento e da chiunque (compresi bambini, anziani, portatori di handicap, ecc.) esercitando uno sforzo minimo con le mani, il corpo o altro su qualsiasi punto della barra orizzontale.
- 2) Un maniglione antipanico deve poter essere applicato anche su porte di comune passaggio (ad esempio negozi, uffici, ospedali, scuole, ecc.) e deve quindi garantire un'alta o altissima frequenza d'uso.
- 3) Un maniglione antipanico, se applicato su una porta tagliafuoco, deve poter garantire, dopo la fuga, la chiusura della porta anche in caso di altissime temperature.
- 4) Un maniglione antipanico deve essere garantito contro la corrosione.
- 5) In un maniglione antipanico la sporgenza della barra non deve essere superiore a 150 mm.
- 6) Ogni maniglione antipanico deve riportare: nome e marchio del fabbricante, codici per l'identificazione, numero della Norma Europea di riferimento (UNI EN 1125), mese/anno del montaggio finale da parte del produttore.
- 7) I maniglioni antipanico possono essere di due tipi: barra a spinta classificata con codice A, barra a contatto classificata con codice B.

## 500.000 motivi per scegliere FAST

Oggi, nell'ottica del costante miglioramento e conformità alle normative vigenti, CISA ha ottenuto da ICIM, Ente di Certificazione riconosciuto a livello europeo, una certificazione ulteriore.

Questa certificazione volontaria attesta per i maniglioni FAST la durabilità meccanica per 500.000 cicli su porte dal peso di 400 kg, rispetto a quanto previsto dal massimo grado della norma (grado 7) che prevede test su porte di oltre 200 kg per 200.000 cicli.



*La gamma  
FAST Touch e FAST Push da applicare*

**FAST Touch**



**FAST Push-pad**



**FAST Push**



# FAST Touch



## CARATTERISTICHE TECNICHE

- Carter in alluminio/lega di alluminio verniciato.
- Barra in alluminio verniciato accorciabile fino a 300 mm, su tutti i modelli.
- Scrocchi e catenacci in lega di alluminio, cromato.
- Scrocchi laterale e alto/basso autobloccanti.

## FUNZIONAMENTO CONFIGURAZIONE STANDARD

- Dall'interno: premendo la barra.
- Dall'esterno: con chiave e/o con maniglia\*.

## MANO

0 = ambidestra.

## DOTAZIONE STANDARD

- Bocchette specifiche.
- Viti di fissaggio.
- Istruzioni di installazione e manutenzione.
- Attestati di certificazione ICIM e CE.

## OPZIONI A RICHIESTA

- Comandi esterni.
- Prolunghe di chiusura.
- Versione con microinterruttore (spec. LA).
- Versione con fermo a giorno (spec. FG).
- Versione tagliafuoco con scrocchi in acciaio (spec. FR).

*Finiture: vedi pag. 6.*

\* Il funzionamento dall'esterno solo con chiave è possibile solo su maniglioni a 1 punto di chiusura laterale.



## CERTIFICAZIONI E MARCATURA

I materiali e le soluzioni tecniche adottate consentono il rispetto dei più severi requisiti delle norme, questo ha permesso a CISA di ottenere marchi e certificazioni tra cui:

- Marcatura CE secondo la DIRETTIVA 89/106/CEE rilasciata da ICIM.
- Certificazione di prodotto volontaria rilasciata da ente terzo ICIM prevista dalla stessa norma UNI EN 1125.

# FAST Push

## CARATTERISTICHE TECNICHE

- Carter in alluminio/lega di alluminio verniciato.
- Barra accorciabile in acciaio verniciato o in acciaio inox (da ordinare a parte).
- Scrocchi e catenacci in lega di alluminio, cromato.
- Scrocchi laterale e alto/basso autobloccanti.

## FUNZIONAMENTO CONFIGURAZIONE STANDARD

- Dall'interno: premendo la barra.
- Dall'esterno: con chiave e/o con maniglia\*.

## MANO

0 = ambidestra.

## DOTAZIONE STANDARD

- Bocchette specifiche.
- Viti di fissaggio.
- Istruzioni di installazione e manutenzione.
- Attestati di certificazione ICIM e CE.

## OPZIONI A RICHIESTA

- Comandi esterni.
- Prolunghe di chiusura.
- Versione con microinterruttore (spec. LA).
- Versione con fermo a giorno (spec. FG).
- Versione tagliafuoco con scrocchi in acciaio (spec. FR).

*Finiture: vedi pag. 6.*

\* Il funzionamento dall'esterno solo con chiave è possibile solo su maniglioni a 1 punto di chiusura laterale.



## CERTIFICAZIONI E MARCATURA

I materiali e le soluzioni tecniche adottate consentono il rispetto dei più severi requisiti delle norme, questo ha permesso a CISA di ottenere marchi e certificazioni tra cui:

- Marcatura CE secondo la DIRETTIVA 89/106/CEE rilasciata da ICIM.
- Certificazione di prodotto volontaria rilasciata da ente terzo ICIM prevista dalla stessa norma UNI EN 1125.

# FAST Push-pad



## CARATTERISTICHE TECNICHE

- Carter in alluminio/lega di alluminio verniciato.
- Scrocchi e catenacci in lega di alluminio, cromato.
- Scrocchi laterale e alto/basso autobloccanti.

## FUNZIONAMENTO CONFIGURAZIONE STANDARD

- Dall'interno: premendo la piastra di spinta.
- Dall'esterno: con chiave e/o con maniglia\*.

## MANO

0 = ambidestra.

## DOTAZIONE STANDARD

- Bocchette specifiche.
- Viti di fissaggio.
- Istruzioni di installazione e manutenzione.
- Attestati di certificazione ICIM e CE.

## OPZIONI A RICHIESTA

- Comandi esterni.
- Prolunghe di chiusura.
- Versione con fermo a giorno (spec. FG).
- Versione tagliafuoco con scrocchi in acciaio (spec. FR).

*Finiture: vedi pag. 6.*

\* Il funzionamento dall'esterno solo con chiave è possibile solo su maniglioni a 1 punto di chiusura laterale.



## CERTIFICAZIONI E MARCATURA

I materiali e le soluzioni tecniche adottate consentono il rispetto dei più severi requisiti delle norme, questo ha permesso a CISA di ottenere marchi e certificazioni tra cui:

- Marcatura CE secondo la DIRETTIVA 89/106/CEE rilasciata da ICIM.
- Certificazione di prodotto volontaria rilasciata da ente terzo ICIM prevista dalla stessa norma UNI EN 1125 per FAST Push e UNI EN 179 per FAST Push-pad.

## Comandi esterni

### Maniglia dal design rinnovato

- Leva maniglia più lunga rispetto alle versioni precedenti (+55 mm per art. 1.07078.68) per una migliore impugnatura
- Maniglia RTD (Return To Door) antistrappo che evita strappi e di rimanere impigliati

### Soluzione ideale per applicazioni in spazi ridotti

- Versione con maniglia ribassata (art.1.07078.36.0)
- 47 mm di sporgenza dalla porta nel caso di spazio di installazione ridotto

### Più facile da azionare per aprire/chiudere senza farsi male

- Maniglia posta al di sotto del cilindro che lascia più spazio alla rotazione riducendo il pericolo di farsi male battendo le dita contro il cilindro
- La chiave viene inserita e ruotata con più facilità

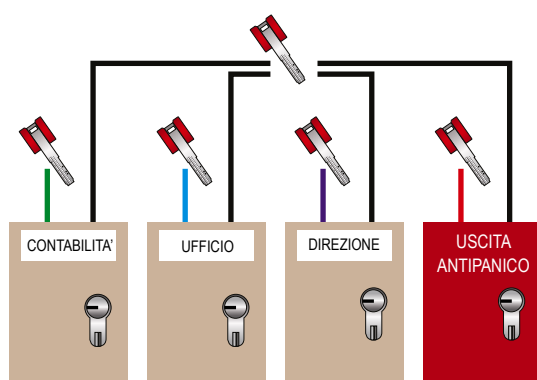
### Finiture

- Comandi esterni disponibili nelle seguenti finiture verniciate: grigio acciaio, bianco e grigio.
- Disponibili anche con trattamento PVD inox satinato.



### Stessi fori di fissaggio per entrambe le versioni

Comandi esterni perfettamente intercambiabili con le versioni precedenti



### Potenzialità della sistemistica

All'interno di strutture a carattere pubblico o commerciale i sistemi ammaestrati sono la soluzione più comoda ed economica per gestire gli accessi, garantendo al contempo la massima sicurezza e protezione dell'edificio. Un'unica chiave è in grado di aprire diversi accessi la cui gestione viene così regolamentata. Solo chi è autorizzato potrà accedere a determinati ambienti.

### Comandi integrabili in un sistema di gestione accessi

Gamma 707836/38 con cilindro a profilo europeo che permette di integrare il comando esterno in un sistema ammaestrato

# Incontri elettrici



## CARATTERISTICHE TECNICHE

- Tensione di esercizio 12, 24 V ca e 12, 24 V cc. - CE.
- Scatola in acciaio zincato.
- Carter in lega di alluminio verniciato.
- Controscrocco in lega di alluminio cromato.

## FUNZIONAMENTO

- L'incontro elettrico consente l'apertura della porta da remoto.

## MANO

- Unica per porte destre e sinistre.

## DOTAZIONE

- Spessori in nylon art. 1.07089.02.0.
- Viti di fissaggio.
- Istruzioni di montaggio.

Gli incontri elettrici sono disponibili nelle stesse finiture previste per i maniglioni.

*Vedi pag. 6.*



### **Versione senza antiripetitore**

Mantenendo premuto il pulsante si alimenta l'incontro, la porta può essere aperta solo nel tempo in cui è premuto il pulsante (l'incontro è sbloccato quando è alimentato dalla corrente).

Questa versione prevede dei modelli dotati di microinterruttori per il controllo dello stato di apertura/chiusura della porta.

### **Versione con antiripetitore**

Premendo il pulsante si alimenta l'incontro il quale si sblocca al primo impulso consentendo l'apertura della porta. L'incontro elettrico si bloccherà nuovamente chiudendo la porta (l'incontro è sbloccato quando è alimentato dalla corrente).

### **Versione con bobine sotto tensione**

Premendo il pulsante si interrompe l'alimentazione dell'incontro, la porta può essere aperta solo nel tempo in cui il pulsante viene premuto (l'incontro è sbloccato quando non è alimentato dalla corrente).

# Bocchette regolabili

## COMPATIBILITÀ

Le bocchette regolabili CISA possono essere installate in abbinamento a tutti i maniglioni antipanico serie FAST.

### BOCCHETTA PER PORTE IN ALLUMINIO 1.07072.31.0

La possibilità di regolazione verticale e orizzontale consente:

- Estrema facilità di installazione
- Di evitare l'utilizzo di spessori
- La compensazione della complanarità da - 8 mm a + 4 mm
- Precisione di regolazione

### BOCCHETTA PER PORTONI INDUSTRIALI 1.07072.32.0

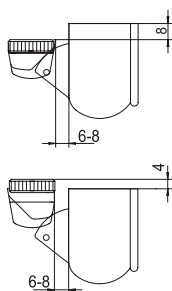
L'ampio intervallo di regolazione consente:

- L'applicazione su portoni con luce fra anta e telaio fino a 25 mm
- La compensazione della complanarità da - 4 mm a + 7 mm

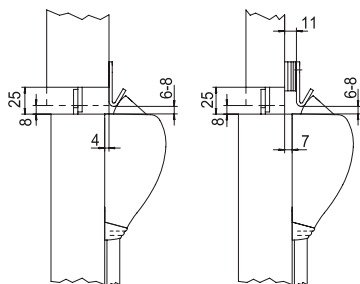
### BOCCHETTA PER PORTE IN LEGNO E PVC 1.07072.33.0

La speciale forma ad "L" e la posizione delle viti di fissaggio in alto consentono:

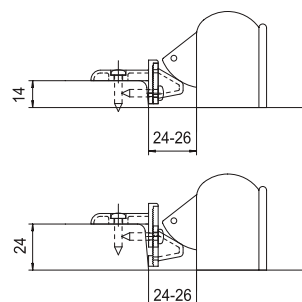
- La possibilità di installazione a sbalzo su profili con sormonto da 14 a 24 mm



Schema di Montaggio 1.07072.31.0



Schema di Montaggio 1.07072.32.0



Schema di Montaggio 1.07072.33.0

# Kit glass



## FACILITÀ DI INSTALLAZIONE

I Kit glass CISA sono realizzati per offrire una gamma di soluzioni completa per tutte le tipologie di installazione dei maniglioni antipanico FAST su porte in vetro.

## MODULARITÀ

- I particolari necessari sono disponibili in kit che permettono di scegliere quelli effettivamente necessari all'installazione e di comporre la soluzione che si adatta meglio alle richieste.
- I Kit glass sono abbinabili a tutta la gamma dei maniglioni antipanico CISA serie FAST.

## CARATTERISTICHE TECNICHE

- Piastre ed elementi di montaggio in acciaio.

## MANO

0 = ambidestra.

## DOTAZIONE

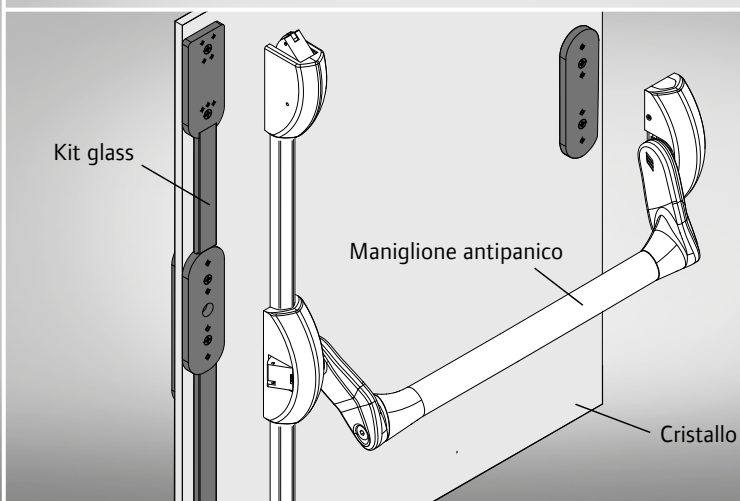
- Viti di fissaggio.
- Istruzioni di installazione.

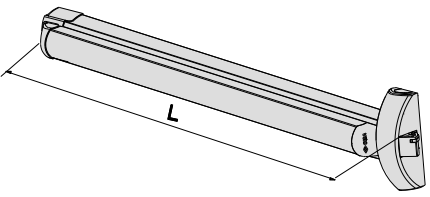
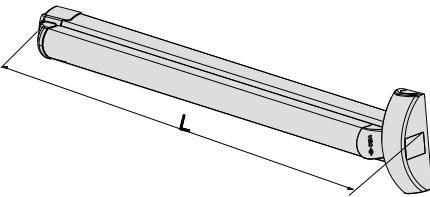
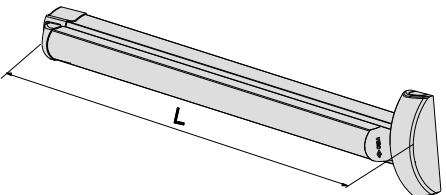
## FINITURE

- Standard: verniciata NERO.
- Trattamento PVD: inox satinato (fin. C2).



Esempio di montaggio Kit glass in abbinamento a maniglione antipanico



Tipologia	Descrizione	L	Kg	Unitario	Pezzi	ARTICOLO				
						Tipo	Dim.	Mano	Fin.	Peris.
	<ul style="list-style-type: none"> <li>• Scrocco laterale autobloccante</li> <li>• IN DOTAZIONE:                             <ul style="list-style-type: none"> <li>- Bocchetta art. 1.07072.20.0</li> </ul> </li> <li>• A RICHIESTA:                             <ul style="list-style-type: none"> <li>- Bocchetta art. 1.07072.21.0</li> <li>comandi esterni 1.07078.28/29</li> <li>1.07077.46/47/48/49</li> </ul> </li> </ul>	1200	3,100	1	1	59801	10	0		
		840	3,800	1	1	59801	11	0		
	<ul style="list-style-type: none"> <li>• VERSIONE componibile</li> <li>• Scrocco laterale autobloccante con possibilità di esclusione</li> <li>• IN DOTAZIONE:                             <ul style="list-style-type: none"> <li>- Bocchette art. 1.07072.20.0</li> </ul> </li> <li>• Possibilità di abbinamento a:                             <ul style="list-style-type: none"> <li>- Coppia scrocci alto/basso art. 1.07063.61.0</li> <li>- Coppia scrocci laterali art. 1.07063.51.0</li> <li>- Coppia scrocci alto/laterale art. 1.07063.66.1/2</li> <li>- Coppia catenacci alto/basso art. 1.07063.71.0</li> </ul> </li> <li>• A RICHIESTA:                             <ul style="list-style-type: none"> <li>- Bocchetta art. 1.07072.21.0</li> <li>comandi esterni 1.07078.28/29</li> <li>1.07077.46/47/48</li> </ul> </li> </ul>	1300	3,100	1	1	59811	09	0		
		1200	3,100	1	1	59811	10	0		
840	3,800	1	1	59811	11	0				
	<ul style="list-style-type: none"> <li>• VERSIONE componibile SENZA SCROCCO CENTRALE</li> <li>• Da abbinare a:                             <ul style="list-style-type: none"> <li>- Coppia scrocci alto/basso art. 1.07063.61.0</li> <li>- Coppia scrocci laterali art. 1.07063.51.0</li> <li>- Coppia scrocci alto/laterale art. 1.07063.66.1/2</li> <li>- Coppia catenacci alto/basso art. 1.07063.71.0</li> </ul> </li> <li>• A RICHIESTA:                             <ul style="list-style-type: none"> <li>- Bocchetta art. 1.07072.21.0</li> <li>comandi esterni 1.07078.28/29</li> <li>1.07077.46/47/48</li> </ul> </li> </ul>	1200	2,500	1	1	59816	10	0		
		840	2,500	1	1	59816	11	0		

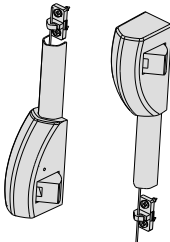
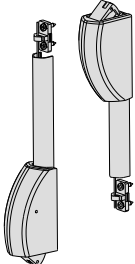
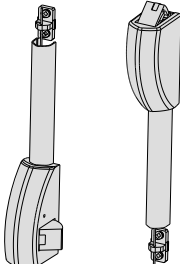
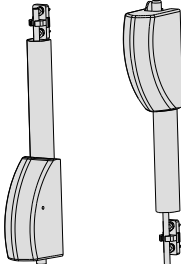

  

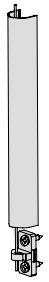

<b>FINITURA STANDARD:</b> carter NERO barra ROSSA	<b>FINITURE A RICHIESTA</b> (solo art. 59811-10): carter ROSSO carter GIALLO carter VERDE carter NERO carter BIANCO carter GRIGIO carter e barra in acciaio inox satinato PVD	barra NERA (fin. 41) barra NERA (fin. 42) barra NERA (fin. 43) barra NERA (fin. 44) barra BIANCA (fin. 45) barra GRIGIA (fin. 97) barra GRIGIA (fin. C2)	<b>VARIANTI COLORE BARRA</b> (solo art. 59811-10): Anodizzata alluminio satinato (fin. 62) Anodizzata bronzo (fin. 64) Ottonata (fin. A1) Nero opaco (fin. 00) Rossa (fin. 41) Gialla (fin. 42) Verde (fin. 43) Bianca (fin. 45) Grigia (fin. 97) Acciaio inox satinato PVD (fin. C2)
--	--	--	---



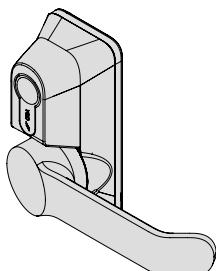
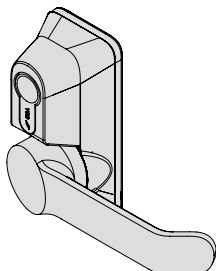
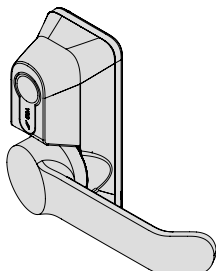
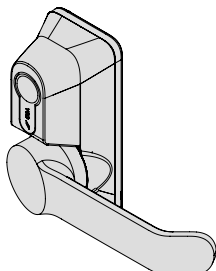
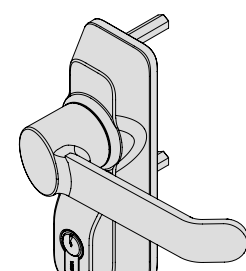
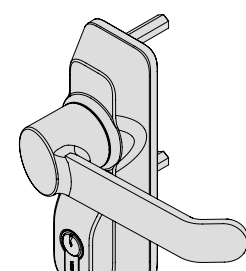
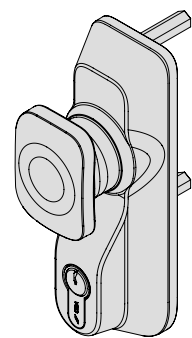
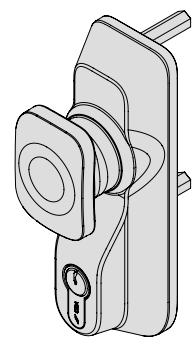




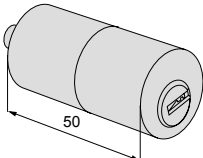

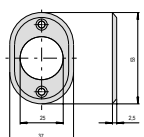
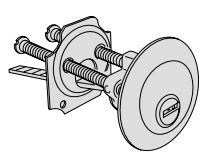
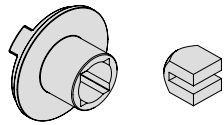
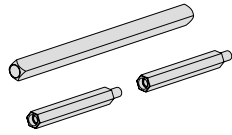
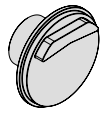
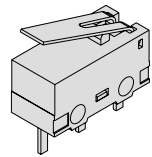
Tipologia	Descrizione	L	Kg	Unitario	Pezzi	ARTICOLO				
						Tipo	Dim.	Mano	Fin.	Peris.
	<ul style="list-style-type: none"> <li>• Scrocco laterale autobloccante</li> <li>• IN DOTAZIONE:                             <ul style="list-style-type: none"> <li>- Bocchetta art. 1.07072.20.0</li> </ul> </li> <li>• A RICHIESTA:                             <ul style="list-style-type: none"> <li>- Bocchetta art. 1.07072.21.0 comandi esterni 1.07078.28/29 1.07077.46/47/48/49</li> </ul> </li> </ul>			2,500	1	1	59001	10	0	
	<ul style="list-style-type: none"> <li>• VERSIONE COMPONENTIBILE</li> <li>• Scrocco laterale autobloccante con possibilità di esclusione</li> <li>• IN DOTAZIONE:                             <ul style="list-style-type: none"> <li>- Bocchette art. 1.07072.20.0</li> </ul> </li> <li>• Possibilità di abbinamento a:                             <ul style="list-style-type: none"> <li>- Coppia scrocchi alto/basso art. 1.07063.61.0</li> <li>- Coppia scrocchi laterali art. 1.07063.51.0</li> <li>- Coppia scrocchi alto/laterale art. 1.07063.66.1/2</li> <li>- Coppia catenacci alto/basso art. 1.07063.71.0</li> </ul> </li> <li>• A RICHIESTA:                             <ul style="list-style-type: none"> <li>- Bocchetta art. 1.07072.21.0 comandi esterni 1.07078.28/29 1.07077.46/47/48</li> </ul> </li> </ul>			2,500	1	1	59011	10	0	
	<ul style="list-style-type: none"> <li>• VERSIONE COMPONENTIBILE SENZA SCROCCO CENTRALE</li> <li>• Da abbinare a:                             <ul style="list-style-type: none"> <li>- Coppia scrocchi alto/basso art. 1.07063.61.0</li> <li>- Coppia scrocchi laterali art. 1.07063.51.0</li> <li>- Coppia scrocchi alto/laterale art. 1.07063.66.1/2</li> <li>- Coppia catenacci alto/basso art. 1.07063.71.0</li> </ul> </li> <li>• A RICHIESTA:                             <ul style="list-style-type: none"> <li>- Bocchetta art. 1.07072.21.0 comandi esterni 1.07078.28/29 1.07077.46/47/48</li> </ul> </li> </ul>			2,500	1	1	59016	10	0	
<b>FINITURA STANDARD:</b> verniciata NERO	<b>FINITURE A RICHIESTA</b> (solo art. 59011): verniciata ROSSO (fin. 41) verniciata GIALLO (fin. 42) verniciata VERDE (fin. 43)			verniciata BIANCO (fin. 45) verniciata GRIGIO (fin. 97) acciaio inox satinato PVD (fin. C2)						
	<ul style="list-style-type: none"> <li>• Barra orizzontale ovale in acciaio verniciato rosso</li> <li>• Finiture a richiesta:                             <ul style="list-style-type: none"> <li>- verniciata GIALLO (fin. 42)</li> <li>- verniciata VERDE (fin. 43)</li> <li>- verniciata NERO (fin. 44)</li> <li>- verniciata BIANCO (fin. 45)</li> <li>- verniciata GRIGIO (fin. 97)</li> </ul> </li> </ul>			900	0,800	1	1	07007	13	0
				1200	0,800	1	1	07007	14	0
				1500	0,900	1	1	07007	15	0

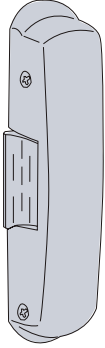
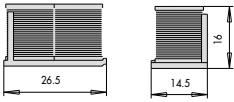
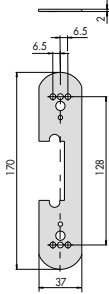
Tipologia	Descrizione	Unitario Pezzi	ARTICOLO				
			Tipo	Dim.	Mano	Fin.	Pers. Spec.
	<ul style="list-style-type: none"> <li>• Scrocco laterale autobloccante</li> <li>• IN DOTAZIONE:                             <ul style="list-style-type: none"> <li>- Bocchetta art. 1.07072.20.0</li> </ul> </li> <li>• A RICHIESTA:                             <ul style="list-style-type: none"> <li>- Bocchetta art. 1.07072.21.0 comandi esterni 1.07078.28/29 1.07077.46/47/48/49</li> </ul> </li> </ul>	1,250	1	1	<b>59051 10 0</b>		
	<ul style="list-style-type: none"> <li>• VERSIONE Componibile</li> <li>• Scrocco laterale autobloccante con possibilità di esclusione</li> <li>• IN DOTAZIONE:                             <ul style="list-style-type: none"> <li>- Bocchette art. 1.07072.20.0</li> </ul> </li> <li>• Possibilità di abbinamento a:                             <ul style="list-style-type: none"> <li>- Coppia scrocci alto/basso art. 1.07063.61.0</li> <li>- Coppia scrocci laterali art. 1.07063.51.0</li> <li>- Coppia scrocci alto/laterale art. 1.07063.66.1/2</li> <li>- Coppia catenacci alto/basso art. 1.07063.71.0</li> </ul> </li> <li>• A RICHIESTA:                             <ul style="list-style-type: none"> <li>- Bocchetta art. 1.07072.21.0 comandi esterni 1.07078.28/29 1.07077.46/47/48</li> </ul> </li> </ul>	1,250	1	1	<b>59061 10 0</b>		
	<ul style="list-style-type: none"> <li>• VERSIONE Componibile SENZA SCROCCO CENTRALE</li> <li>• Da abbinare a:                             <ul style="list-style-type: none"> <li>- Coppia scrocci alto/basso art. 1.07063.61.0</li> <li>- Coppia scrocci laterali art. 1.07063.51.0</li> <li>- Coppia scrocci alto/laterale art. 1.07063.66.1/2</li> <li>- Coppia catenacci alto/basso art. 1.07063.71.0</li> </ul> </li> <li>• A RICHIESTA:                             <ul style="list-style-type: none"> <li>- Bocchetta art. 1.07072.21.0 comandi esterni 1.07078.28/29 1.07077.46/47/48</li> </ul> </li> </ul>	1,250	1	1	<b>59066 10 0</b>		
<p><b>FINITURA STANDARD:</b> verniciata NERO</p>	<p><b>FINITURE A RICHIESTA:</b> verniciata ROSSO (fin. 41) verniciata GIALLO (fin. 42) verniciata VERDE (fin. 43) verniciata GRIGIO (fin. 97) acciaio inox satinato PVD (fin. C2)</p>						

Tipologia	Descrizione	Per serie/art	Unitario		Pezzi		ARTICOLO				
			Kg				Tipo	Dim.	Mano	Fin.	Pers.
	<ul style="list-style-type: none"> <li>Coppia scrochi per chiusura laterale</li> <li>IN DOTAZIONE:                             <ul style="list-style-type: none"> <li>Bocchette art. 1.07072.20.0</li> <li>2 cavi flessibili</li> <li>2 carter copricavo</li> <li>2 piastre di aggancio</li> <li>2 ganci guidacavo</li> </ul> </li> <li>A RICHIESTA:                             <ul style="list-style-type: none"> <li>Bocchetta art. 1.07072.21.0</li> </ul> </li> </ul>	59061, 59065 59011, 59016 59811, 59816	1,000	1	1	<b>07063 51 0</b>					
	<ul style="list-style-type: none"> <li>Coppia scrochi autobloccanti per chiusura alto/basso</li> <li>IN DOTAZIONE:                             <ul style="list-style-type: none"> <li>Bocchette superiori art. 1.07072.20.0</li> <li>Bocchetta a pavimento art. 1.07072.27.0</li> <li>2 cavi flessibili</li> <li>2 carter copricavo</li> <li>2 piastre di aggancio</li> <li>2 ganci guidacavo</li> </ul> </li> <li>A RICHIESTA:                             <ul style="list-style-type: none"> <li>Bocchetta art. 1.07072.21.0</li> </ul> </li> </ul>	59061, 59065 59011, 59016 59811, 59816	1,000	1	1	<b>07063 61 0</b>					
	<ul style="list-style-type: none"> <li>Coppia scrochi per chiusura superiore autobloccante e laterale in basso</li> <li>IN DOTAZIONE:                             <ul style="list-style-type: none"> <li>Bocchette art. 1.07072.20.0</li> <li>2 cavi flessibili</li> <li>2 carter copricavo</li> <li>2 piastre di aggancio</li> <li>2 ganci guidacavo</li> </ul> </li> <li>A RICHIESTA:                             <ul style="list-style-type: none"> <li>Bocchetta art. 1.07072.21.0</li> </ul> </li> </ul>	59061, 59065 59011, 59016 59811, 59816	1,000	1	1	<b>07063 66 1</b>	1,000	1	1	<b>07063 66 2</b>	
	<ul style="list-style-type: none"> <li>Coppia catenacci per chiusura alto/basso per porte a ventola</li> <li>IN DOTAZIONE:                             <ul style="list-style-type: none"> <li>Bocchette superiori art. 1.07272.25.0 e 1.07072.26.0</li> <li>Bocchetta a pavimento art. 1.07072.25.0</li> <li>2 aste filettate</li> <li>2 carter copri aste</li> <li>2 ganci guida aste</li> <li>2 piastre di aggancio</li> </ul> </li> </ul>	59061, 59065 59011, 59016 59811, 59816	1,000	1	1	<b>07063 71 0</b>					
	<ul style="list-style-type: none"> <li>Scrocco laterale supplementare</li> <li>IN DOTAZIONE:                             <ul style="list-style-type: none"> <li>Bocchette art. 1.07072.20.0</li> </ul> </li> </ul>	59811, 59816	0,300	1	1	<b>07063 26 1</b>	0,300	1	1	<b>07063 26 2</b>	

Tipologia	Descrizione	Per serie/art	Unitario		Pezzi		ARTICOLO				
			Kg				Tipo	Dim.	Mano	Fin.	Pers.
	<ul style="list-style-type: none"> <li>• Kit di prolungamento asta superiore completo di:                             <ul style="list-style-type: none"> <li>- Cavo flessibile</li> <li>- Carter copricavo</li> <li>- Gancio guidacavo</li> </ul> </li> </ul>	1.07063.51.0	0,400	1	1	<b>07064 51 0</b>					
		1.07063.61.0									
		1.07063.66.0									
	<ul style="list-style-type: none"> <li>• Kit di prolungamento asta superiore completo di:                             <ul style="list-style-type: none"> <li>- Asta filettata</li> <li>- Carter copriasta</li> <li>- Gancio guidasta</li> </ul> </li> </ul>	1.07063.71.0	0,400	1	1	<b>07064 71 0</b>					
<b>FINITURA STANDARD:</b> verniciata NERO	<b>FINITURE A RICHIESTA:</b> verniciata ROSSO (fin. 41) verniciata GIALLO (fin. 42) verniciata VERDE (fin. 43) verniciata GRIGIO (fin. 97) acciaio inox satinato PVD (fin. C2)										



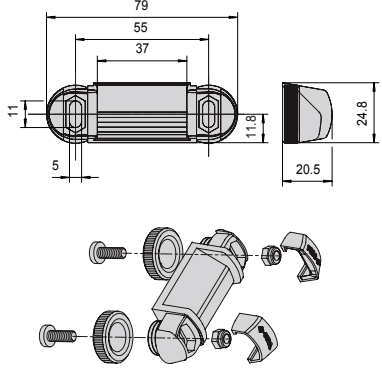
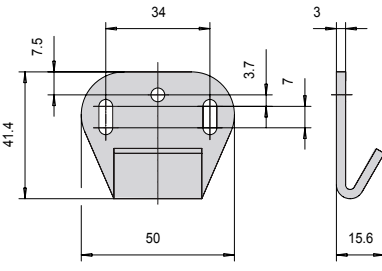
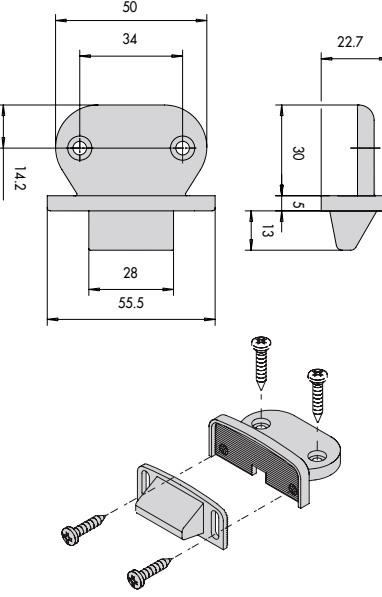
Tipologia	Descrizione	Per serie/art	 Unitario  Pezzi	ARTICOLO				
				Tipo	Dim.	Mano	Fin.	Peris. Spec.
	<ul style="list-style-type: none"> <li>Placca con maniglia ribassata verniciata nero</li> <li>Disabilitazione maniglia con chiave</li> <li>Cilindro nichelato</li> <li>Settaggio chiave non estraibile (opzionale)</li> </ul>	59001, 59011, 59016, 59801, 59811, 59816, 59051, 59061, 59066	0,575	1	1	07078 36 0		
	<p><b>FINITURE A RICHIESTA:</b></p> <ul style="list-style-type: none"> <li>verniciata GRIGIO ACCIAIO (fin. B9)</li> <li>verniciata BIANCO (fin. 45)</li> <li>verniciata GRIGIO (fin. 97)</li> </ul>							
	<ul style="list-style-type: none"> <li>Placca e maniglia con trattamento PVD inox satinato (fin. C2)</li> <li>Disabilitazione maniglia con chiave</li> <li>Cilindro nichelato</li> <li>Settaggio chiave non estraibile (opzionale)</li> </ul>	59001, 59011, 59016, 59801, 59811, 59816, 59051, 59061, 59066	0,575	1	1	07078 36 0 C2		
	A richiesta: versione con microinterruttore (car. LA)							
	<ul style="list-style-type: none"> <li>Placca e maniglia verniciati nero</li> <li>Disabilitazione maniglia con chiave</li> <li>Cilindro nichelato</li> <li>Settaggio chiave non estraibile (opzionale)</li> </ul>	59001, 59011, 59016, 59801, 59811, 59816, 59051, 59061, 59066	0,595	1	1	07078 38 0		
	<p><b>FINITURE A RICHIESTA:</b></p> <ul style="list-style-type: none"> <li>verniciata GRIGIO ACCIAIO (fin. B9)</li> <li>verniciata BIANCO (fin. 45)</li> <li>verniciata GRIGIO (fin. 97)</li> </ul>							
	<ul style="list-style-type: none"> <li>Placca e maniglia con trattamento PVD inox satinato (fin. C2)</li> <li>Disabilitazione maniglia con chiave</li> <li>Settaggio chiave non estraibile (opzionale)</li> </ul>	59001, 59011, 59016, 59801, 59811, 59816, 59051, 59061, 59066	0,595	1	1	07078 38 0 C2		
	<ul style="list-style-type: none"> <li>Placca e maniglia verniciati nero</li> <li>Disabilitazione maniglia con chiave</li> <li>Cilindro nichelato</li> <li>Settaggio chiave non estraibile (opzionale)</li> </ul>	59001, 59011, 59016, 59801, 59811, 59816, 59051, 59061, 59066, 59301, 59311, 59316	0,855	1	1	07078 68 0		
	<p><b>FINITURE A RICHIESTA:</b></p> <ul style="list-style-type: none"> <li>verniciata GRIGIO ACCIAIO (fin. B9)</li> <li>verniciata BIANCO (fin. 45)</li> <li>verniciata GRIGIO (fin. 97)</li> </ul>							
	<ul style="list-style-type: none"> <li>Placca e maniglia con trattamento PVD inox satinato (fin. C2)</li> <li>Disabilitazione maniglia con chiave</li> <li>Cilindro nichelato</li> <li>Settaggio chiave non estraibile (opzionale)</li> </ul>	59001, 59011, 59016, 59801, 59811, 59816, 59051, 59061, 59066, 59351, 59361, 59366	0,855	1	1	07078 68 0 C2		
	A richiesta: versione con microinterruttore (car. LA)							
	<ul style="list-style-type: none"> <li>Pomolo verniciato nero</li> <li>Disabilitazione pomolo con chiave</li> <li>Cilindro nichelato</li> <li>Settaggio chiave non estraibile (opzionale)</li> </ul>	59311, 59316, 59801, 59811, 59816, 59051, 59061, 59066, 59301, 59001, 59011, 59016	0,75	1	1	07078 69 0		
	<p><b>FINITURE A RICHIESTA:</b></p> <ul style="list-style-type: none"> <li>verniciata GRIGIO ACCIAIO (fin. B9)</li> <li>verniciata BIANCO (fin. 45)</li> <li>verniciata GRIGIO (fin. 97)</li> </ul>							
	<ul style="list-style-type: none"> <li>Placca con trattamento PVD inox satinato (fin. C2)</li> <li>Cilindro nichelato</li> </ul>	59001, 59011, 59016, 59801, 59811, 59816, 59051, 59061, 59066, 59351, 59361, 59366	0,75	1	1	07078 69 0 C2		
	A richiesta: versione con microinterruttore (car. LA)							

Tipologia	Descrizione	Per serie/art	 Unitario  Pezzi	ARTICOLO				
				Tipo	Dim.	Mano	Fin.	Peris. Spec.
<b>Applicazione solo cilindro</b>								
	<ul style="list-style-type: none"> <li>• Cilindro C2000</li> <li>• Cilindro C3000</li> <li>• Cilindro ASIX</li> <li>• Cilindro ASTRAL</li> <li>• Cilindro ASTRAL tekno</li> <li>• Cilindro AP3</li> <li>• Cilindro RS3</li> </ul>		0,168	6	1	<b>OG200 55 0 12</b>		
			0,168	6	1	<b>ON210 50 0 12</b>		
			0,17	6	1	<b>OE200 50 0 12</b>		
			0,16	6	1	<b>OA210 50 0 12</b>		
			0,16	1	1	<b>OM21050 0 12</b>		
			0,215	1	1	<b>OH210 50 0 12</b>		
	0,215	1	1	<b>OL210 50 0 12</b>				
	<ul style="list-style-type: none"> <li>• Sbozzo chiave comando esterno</li> <li>Duplica possibile anche con: art. 1.01336.00.1</li> </ul>		0,010	50	1	<b>01310 05 1</b>		
	• Borchia per cilindro a tubo nichelata		0,010	100	1	<b>06018 25 0 12</b>		
	• Cilindro standard tondo		0,180	6	1	<b>02550 25 0 12</b>		
	• Ingegno più adattatore per applicazione solo cilindro		0,07	1	1	<b>06198 70 0</b>		
<b>Accessori</b>								
	<ul style="list-style-type: none"> <li>• Kit prolunga per versioni 1.07078.36/38 per porte da 80 mm fino a 130 mm</li> <li>• Per versioni 1.07078.68/69 per porte da 100 mm fino a 130 mm</li> </ul>		0,99	1	1	<b>06316 04 0</b>		
	• Ingegno specifico per applicazione su Touch Bar tipo SBLOCK per versioni 1.07078.36/38/68/69		0,05	1	1	<b>06198 71 0</b>		
	• Microinterruttore per versioni 1.07078.68/69		0,20	1	1	<b>06195 10 0</b>		

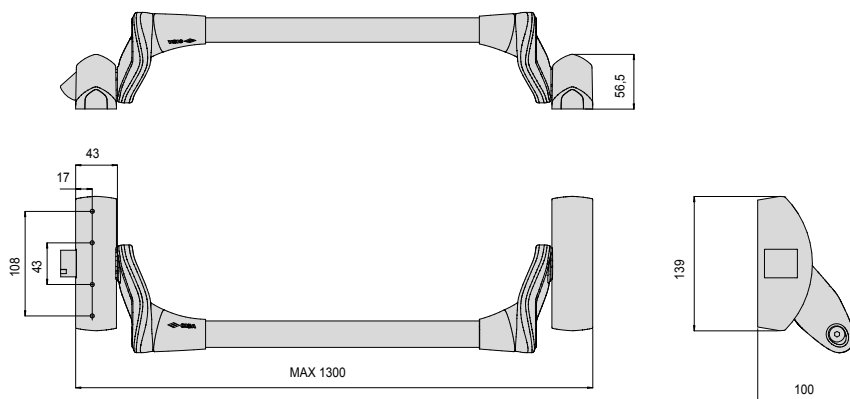
Tipologia	Descrizione	Tensione	Per serie/art	Unitario	Pezzi	ARTICOLO				
						Tipo	Dim.	Mano	Fin.	Pers.
	<ul style="list-style-type: none"> <li>Senza antiripetitore</li> </ul>	12 V ca CE		0,500	1	1	07083	15	0	
		12 V cc CE		0,500	1	1	07083	16	0	
		24 V cc CE		0,500	1	1	07083	17	0	
	<ul style="list-style-type: none"> <li>Senza antiripetitore</li> <li>1 microinterruttore (il microinterruttore controlla la presenza dello scrocco del maniglione)</li> </ul>	12 V ca CE		0,500	1	1	07083	65	0	
		12 V cc CE		0,500	1	1	07083	66	0	
		24 V cc CE		0,500	1	1	07083	67	0	
	<ul style="list-style-type: none"> <li>Senza antiripetitore</li> <li>2 microinterruttori (il 1° microinterruttore controlla la presenza dello scrocco del maniglione, il 2° controlla la posizione di aperto/chiuso del controscrocco dell'incontro elettrico)</li> </ul>	12 V cc CE		0,500	1	1	07083	76	0	
		24 V cc CE		0,500	1	1	07083	77	0	
	<ul style="list-style-type: none"> <li>Con antiripetitore</li> </ul>	12 V ca CE		0,635	1	1	07083	25	0	
		24 V cc CE		0,500	1	1	07083	35	0	
	<ul style="list-style-type: none"> <li>Con bobine sottotensione</li> </ul>	12 V cc CE		0,500	1	1	07083	35	0	
		24 V cc CE		0,500	1	1	07083	36	0	
	<ul style="list-style-type: none"> <li>Gruppo bobine</li> </ul>	12 V ca CE	07083-15/25/65	0,047	1	1	07067	10	0	
		12 V cc CE	07083-16/66	0,047	1	1	07067	11	0	
		24 V cc CE	07083-17/67/77	0,047	1	1	07067	12	0	
		12 V cc CE	07083-76	0,047	1	1	07067	13	0	
		12 V cc CE	07063-35	0,047	1	1	07067	14	0	
		24 V cc CE	07063-36	0,047	1	1	07067	15	0	
			Spessore sottoincontro da 2 mm	07083-15-77	0,020	1	1	07089	02	0
			Nylon nero							

Tipologia	Descrizione	Per serie/art	Unitario	Pezzi	ARTICOLO				
					Tipo	Dim.	Mano	Fin.	Peris. Spec.
	<ul style="list-style-type: none"> <li>• Kit glass per maniglioni FAST</li> <li>• Verniciato nero</li> </ul>	59001, 59011, 59016	1,330	1	1	07090 01 0			
						<ul style="list-style-type: none"> <li>• Kit glass per maniglioni FAST</li> <li>• Trattamento PVD inox satinato</li> </ul>	1,330	1	1
	<ul style="list-style-type: none"> <li>• Kit glass per chiusure supplementari per maniglioni FAST</li> <li>• Verniciato nero</li> </ul>	1.07063.51.0, 1.07063.61.0, 1.07063.66.1/2, 1.07063.71.0	2,500	1	1	07090 10 0			
						<ul style="list-style-type: none"> <li>• Kit glass per chiusure supplementari per maniglioni FAST</li> <li>• Trattamento PVD inox satinato</li> </ul>	2,500	1	1
	<ul style="list-style-type: none"> <li>• Kit glass per bocchetta laterale per maniglioni FAST</li> <li>• Verniciato nero</li> </ul>	1.07063.51.0, 59001, 59011	0,254	1	1	07091 01 0			
						<ul style="list-style-type: none"> <li>• Kit glass per bocchetta laterale per maniglioni FAST</li> <li>• Trattamento PVD inox satinato</li> </ul>	0,254	1	1
	<ul style="list-style-type: none"> <li>• Kit glass per bocchetta superiore, versione scrocco</li> <li>• Per chiusure supplementari maniglioni FAST</li> <li>• Verniciato nero</li> </ul>	1.07063.61.0	0,286	1	1	07091 02 0			
						<ul style="list-style-type: none"> <li>• Kit glass per bocchetta superiore, versione scrocco</li> <li>• Per chiusure supplementari maniglioni FAST</li> <li>• Trattamento PVD inox satinato</li> </ul>	0,286	1	1
	<ul style="list-style-type: none"> <li>• Kit glass per bocchetta superiore, versione catenaccio</li> <li>• Per chiusure supplementari maniglioni FAST</li> <li>• Verniciato nero</li> </ul>	1.07063.71.0	0,240	1	1	07091 03 0			
						<ul style="list-style-type: none"> <li>• Kit glass per bocchetta superiore, versione catenaccio</li> <li>• Per chiusure supplementari maniglioni FAST</li> <li>• Trattamento PVD inox satinato</li> </ul>	0,240	1	1

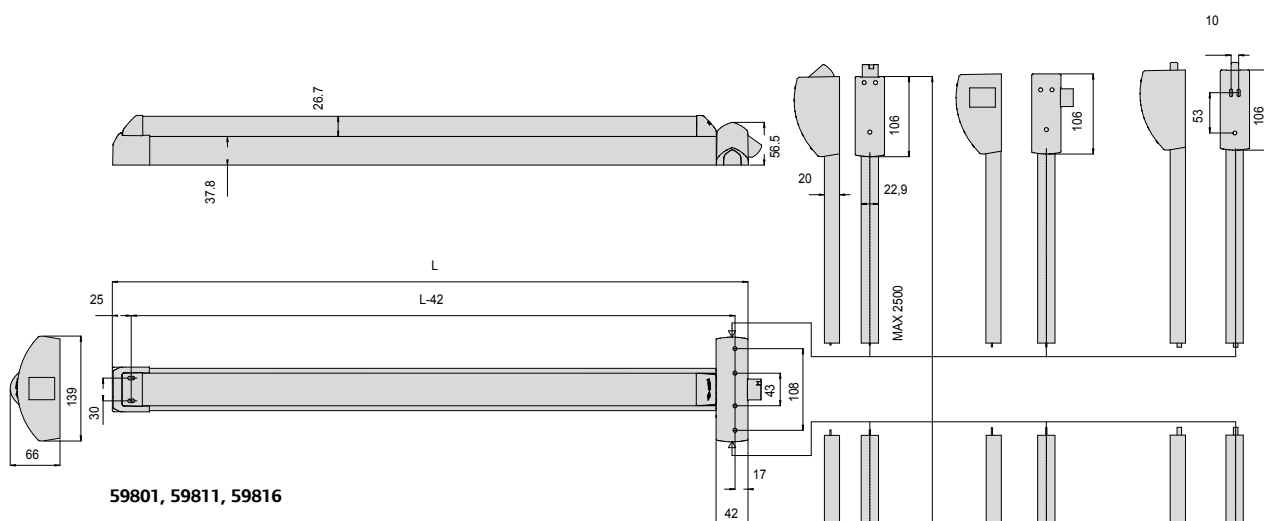


Tipologia	Descrizione	 Unitario  Pezzi	<b>ARTICOLO</b> Tipo Dim. Mano Fin. Pers. Spec.
	<ul style="list-style-type: none"> <li>Bocchetta regolabile per porte in alluminio</li> <li>Regolazioni:</li> <li>Compensazione complanarità da - 8 mm a + 4 mm</li> <li>Dotazione:</li> <li>Viti di fissaggio</li> <li>Finiture</li> <li>Standard: verniciata NERO</li> <li>A RICHIESTA:                             <ul style="list-style-type: none"> <li>verniciata ROSSO (fin. 41)</li> <li>verniciata GIALLO (fin. 42)</li> <li>verniciata VERDE (fin. 43)</li> <li>verniciata BIANCO (fin. 45)</li> <li>verniciata GRIGIO (fin. 97)</li> </ul> </li> </ul>	0,500 1 1	<b>07072 31 0</b>
	<ul style="list-style-type: none"> <li>Bocchetta per portoni industriali</li> <li>Regolazioni:</li> <li>Compensazione luce fra anta e telaio fino a 25 mm</li> <li>Compensazione complanarità da - 4 mm a + 7 mm</li> <li>Dotazione:</li> <li>Viti di fissaggio</li> <li>Finiture</li> <li>Standard: verniciata NERO</li> <li>A RICHIESTA:                             <ul style="list-style-type: none"> <li>verniciata ROSSO (fin. 41)</li> <li>verniciata GIALLO (fin. 42)</li> <li>verniciata VERDE (fin. 43)</li> <li>verniciata BIANCO (fin. 45)</li> <li>verniciata GRIGIO (fin. 97)</li> </ul> </li> </ul>	0,025 6 1	<b>07072 32 0</b>
	<ul style="list-style-type: none"> <li>Bocchetta per porte in legno e PVC</li> <li>Regolazioni:</li> <li>Possibilità di installazione a sbalzo su profili con sormonto da 14 a 24 mm</li> <li>Dotazione:</li> <li>Viti di fissaggio</li> <li>Finiture</li> <li>Standard: verniciata NERO</li> <li>A RICHIESTA:                             <ul style="list-style-type: none"> <li>verniciata ROSSO (fin. 41)</li> <li>verniciata GIALLO (fin. 42)</li> <li>verniciata VERDE (fin. 43)</li> <li>verniciata BIANCO (fin. 45)</li> <li>verniciata GRIGIO (fin. 97)</li> </ul> </li> </ul>	0,025 6 1	<b>07072 33 0</b>

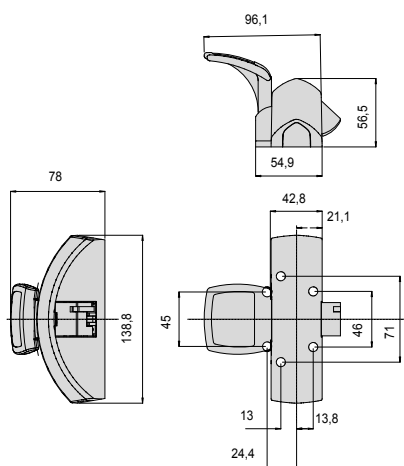
Disegni e ingombro



**59001, 59011, 59016**



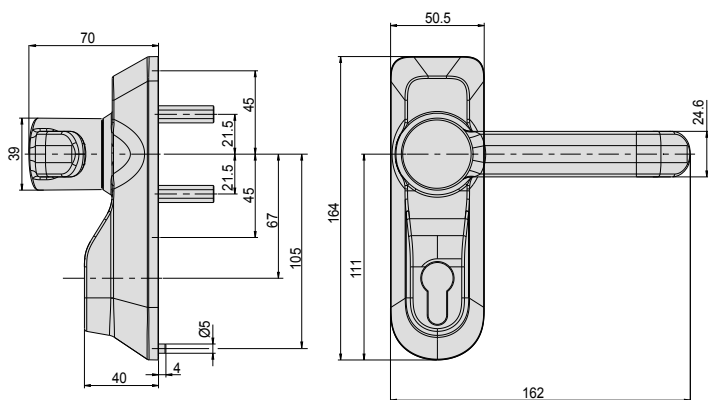
**59801, 59811, 59816**



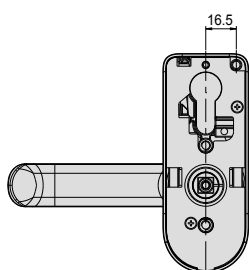
**59051, 59061, 59066**

**07063-51/61/66/71**

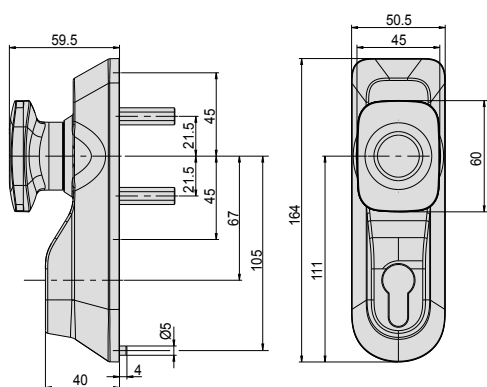
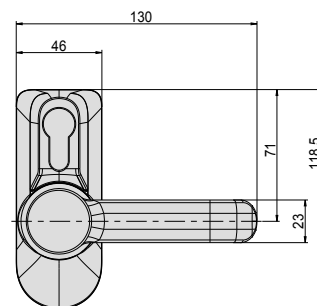
Disegni e ingombro



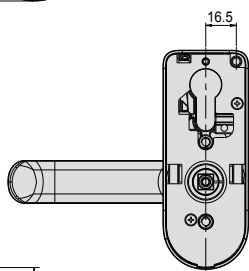
1.07078.68.0



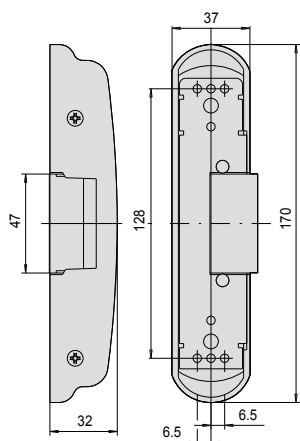
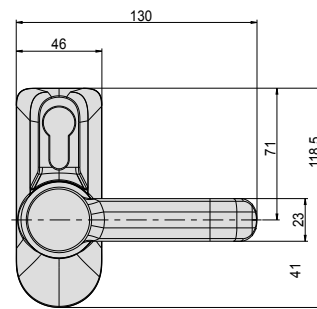
1.07078.38.0



1.07078.69.0



1.07078.36.0



07083

## Chi è Allegion™

Allegion (NYSE: ALLE) è un pioniere globale della sicurezza con marchi leader quali CISA®, Interflex®, LCN®, Schlage®, SimonsVoss® e Von Duprin®. Specializzata nella sicurezza di porte e accessi, Allegion produce una vasta gamma di soluzioni per abitazioni, ambienti di lavoro, scuole e altre realtà pubbliche. Allegion è una realtà da 2 miliardi di dollari e offre prodotti in circa 130 paesi.

Ulteriori informazioni su [allegion.com](http://allegion.com)

